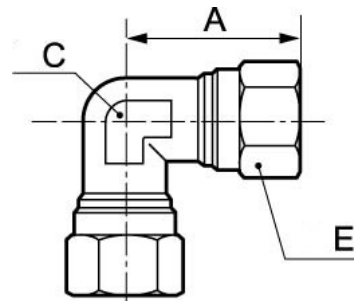


RACCORDI AD OGIVA

Gomito pari 90° - RO6



60

Temperatura min/max

-40 / 240 °C

Codice	Dim. A (mm)	Dim. C (mm)	Dim. E (mm)
RO6 4	21.5	9	10
RO6 6	22	9	12
RO6 8	24	11	14
RO6 10	32	13	19
RO6 12	33.5	15	22